

KARTA PRODUKTU

PORĘCZ WG50

OPIS SYSTEMU:

DOSTĘPNA KOLORYSTYKA: 27 kolorów

DŁUGOŚĆ HANDLOWA: 4000 mm

ŚREDNICA PROFILU: 50 mm

ODLEGŁOŚĆ MONTAŻOWA: 85 mm

GRUBOŚĆ PROFILU: 2mm tolerancja +/- 0,5 mm

WARUNKI GWARANCJI: 10 LAT*



SPOSÓB MONTAŻU:

Profil aluminiowy mocowany poprzez konsole systemowe za pomocą:

- ściany murowane: kołek plastikowy 10/ 80 mm, wkręt 6/160 mm . W przypadku występowania pustek lub małej nośności podłoża należy zamocować w ścianie pręt gwintowany 6 mm poprzez kotwę chemiczną i przymocować profil nakrętką.

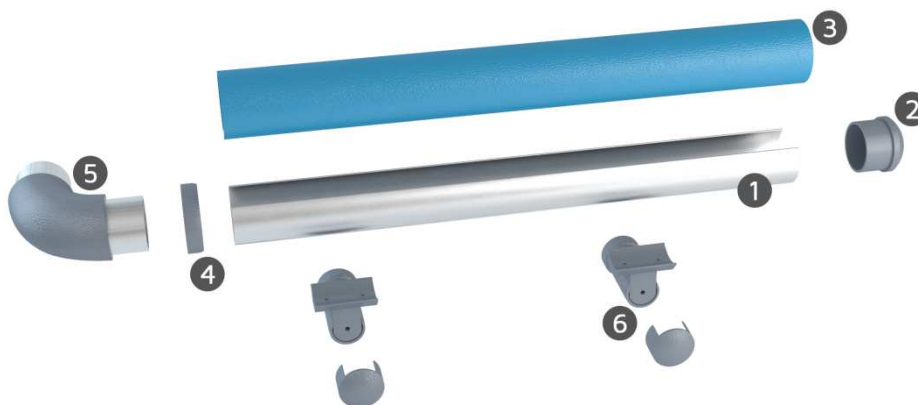
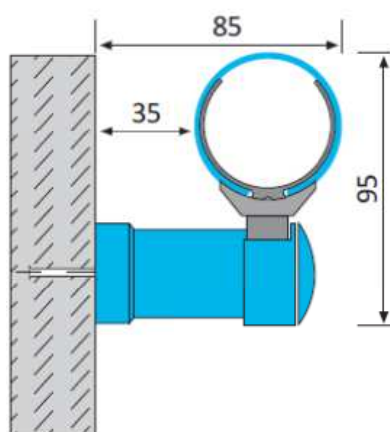
- ściany gipsowo-kartonowe, gipsowo-włóknowe: kołek Molly długości: 80 mm wraz z prętem gwintowanym 6/160 mm i nakrętką lub wkręt do drewna 6/160 mm mocowany do pierwszej warstwy płyty OSB

* dla zamocowania poręczy do ścian lekkich wymaga się minimum 2 warstw płyty oraz zaleca na wysokości 80-110 cm przykręcić jako pierwszą warstwę płytę OSB lub MFP grubości minimum 12,5 mm. Montaż wykonywać zgodnie z Ogólnymi Warunkami Montażu Arfen Polska

ZASTOSOWANIE:

Korytarze gdzie poruszają się osoby o obniżonej sprawności ruchowej a jednocześnie nie występuje transport chorych na łóżkach.

PRZEKRÓJ SYSTEMU:



ELEMENTY SYSTEMU:

- 1- Profil aluminiowy ciągły
- 2- Zaślepka końcowa WG018
- 3- Pokrywa winylowa
- 4- Pierścień maskujący WG017
- 5- Zakończenie prawe / lewe WG011
- 6- Konsola mocująca do ściany WG010

Dokumenty komplementarne: **atest higieniczny, deklaracja zgodności produktu.**